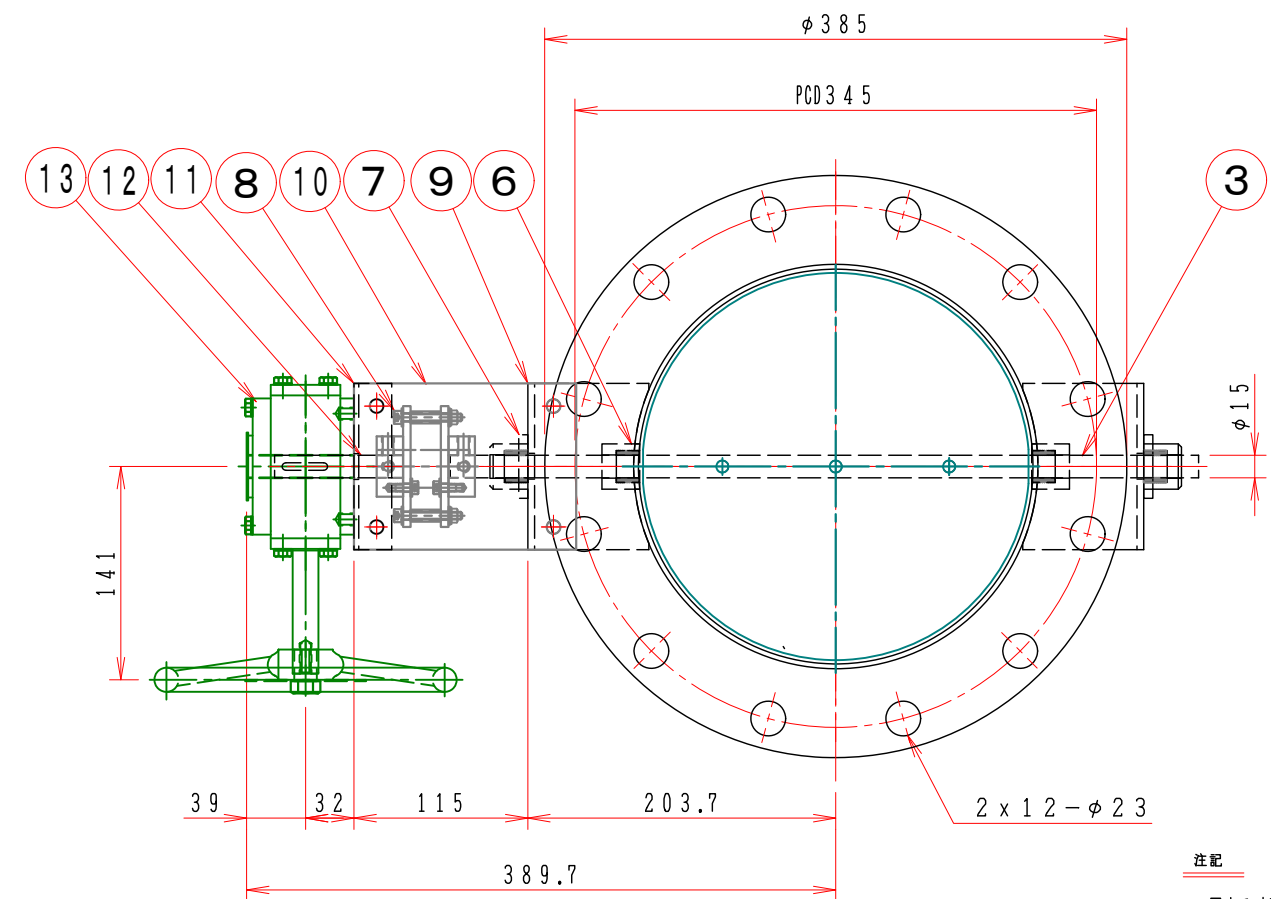
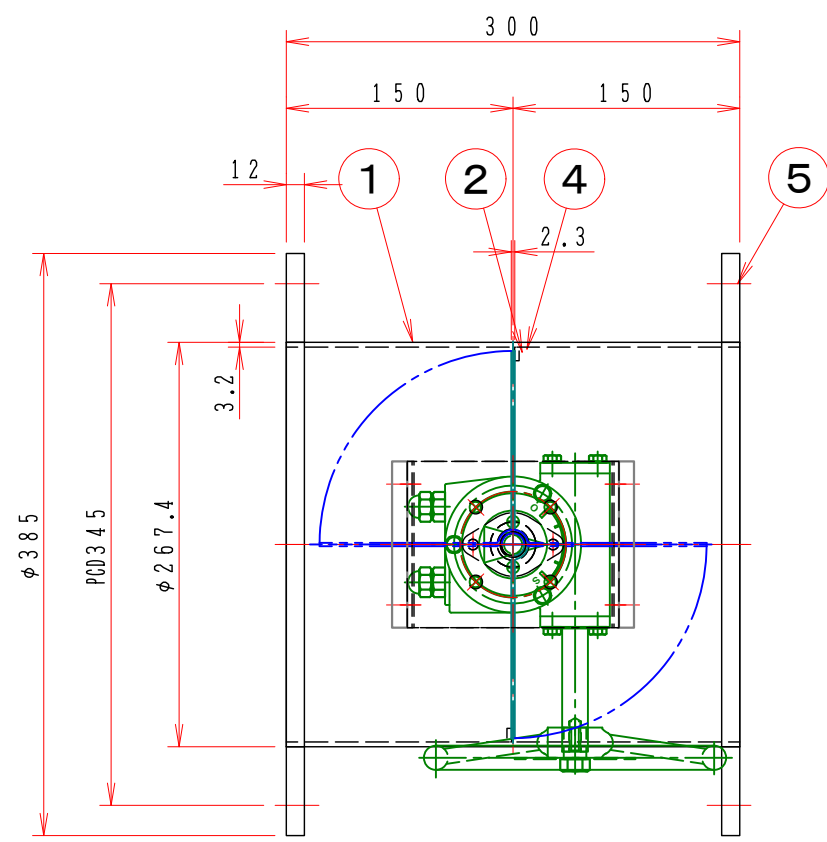


1 2 3 4 5 6 7 8

A
B
C
D
E
F



注記
図中の寸法については現場調査及び機器設計等の進捗にともなって変更することがある。

特記

- 1. 板フランジとケーシング接合部の内面は全溶接、外側は点付溶接。
- 2. 塗装は内外面錆止め塗装外面シルバー1回塗り。
- 3. 本図ダンパーの使用範囲は下記の通です。 外径寸法はインチサイズ（鋼管）です。
静圧：±2.0Pa以下 風速：2.0m/s以下 温度：-10~400℃以下
☆ 屋内使用清浄空気用です。屋外使用、腐食性ガス等の場合はお問い合わせ下さい。

13	手動ハンドル	1	BVG-02A φ15
12	補助シャフト	1	SS400
11	駆動部取付板	1	SPC 3.2t
10	断熱接続板	1	PGX-595 10t
9	軸受取付基台	2	SS400 3.2t
8	耐熱カップリング	1	C-801515H PGX-595
7	軸受	2	F-20215CS セラミックス
6	シャフトボス	2	B20215CS セラミックス
5	フランジ	1組	JIS-5K [相当] SS400 12t
4	羽根当て	1	SS400 3.0x9
3	シャフト	1	SGD φ15
2	可動羽根	1	SPC 2.3t
1	ダンパー本体	1	MD-250A SPC 3.2t
No	部品名称 TITLE	数量 QTY	備考 (規格・寸法) (DIMENSIONS)

回数 REV. MARK	年月日 DATE	承認 APPROVED BY	変更者 REVISED BY
記事 CONTENTS			

承認 APPROVED BY	検図 CHECKED BY
設計 DESIGNED BY	製図 DRAWN BY
Takeda JUL. 08. 2015	



名称 TITIF

手動・ダンパー
EBPWLF-250A-SHS

耐熱400℃ (SS)

EBPWLF-250A-SHS

01
10

変更回数 01

1 2 3 4 5 6 7 8

図面番号 DRAWING NO.